

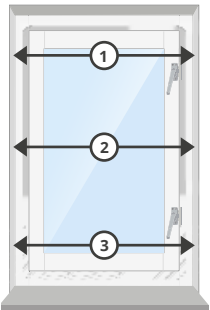
Een goede voorbereiding

1. Hoe wordt de screen geplaatst?

Je kunt kiezen voor:

- A** Montage 'op de dag' ofwel op de muur (zie uitleg op pag. 3)
- B** Montage 'in de dag' ofwel in het kozijn (zie uitleg op pag. 4)

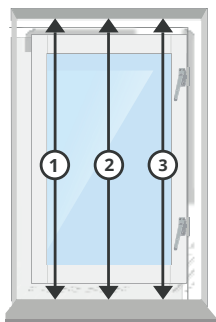
2. Hoe meet ik de juiste breedte?



Meet de breedtemaat tussen de muren in mm. Doe dit op minimaal 3 plaatsen ter controle; de muur kan scheef lopen.

- A** Montage 'op de dag'
V550 XS / S / M / L: Bestelbreedte (B) = de grootst gemeten breedtemaat + 92 mm
V599/V599R/V599 XL: Bestelbreedte (B) = de grootst gemeten breedtemaat + 80 mm
V540/V599 L: Bestelbreedte (B) = de grootst gemeten breedtemaat + 94 mm
- B** Montage 'in de dag'
Bestelbreedte (B) = de kleinst gemeten breedtemaat - 5 mm

3. Hoe meet ik de juiste bestelhoogte?



Meet de hoogtemaat van boven tot onderaan de vensterbank in mm. Doe dit op minimaal 3 plaatsen ter controle

- A** Montage 'op de dag'
V550 XS met onderlijst 'S': Bestelhoogte (H) = de grootst gemeten hoogtemaat + 138 mm
V550 S met onderlijst 'S': Bestelhoogte (H) = de grootst gemeten hoogtemaat + 148 mm
V550 M met onderlijst 'S': Bestelhoogte (H) = de grootst gemeten hoogtemaat + 158 mm
V550 L met onderlijst 'S': Bestelhoogte (H) = de grootst gemeten hoogtemaat + 178 mm

V550 XS met onderlijst 'L': Bestelhoogte (H) = de grootst gemeten hoogtemaat + 157 mm
V550 S met onderlijst 'L': Bestelhoogte (H) = de grootst gemeten hoogtemaat + 167 mm
V550 M met onderlijst 'L': Bestelhoogte (H) = de grootst gemeten hoogtemaat + 177 mm
V550 L met onderlijst 'L': Bestelhoogte (H) = de grootst gemeten hoogtemaat + 197 mm

V540: Bestelhoogte (H) = de grootst gemeten hoogtemaat + 160 mm
V599/V599R: Bestelhoogte (H) = de grootst gemeten hoogtemaat + 166 mm
V599 L: Bestelhoogte (H) = de grootst gemeten hoogtemaat + 195 mm
V599 XL: Bestelhoogte (H) = de grootst gemeten hoogtemaat + 236 mm
- B** Montage 'in de dag'
Bestelhoogte (H) = de kleinst gemeten hoogtemaat

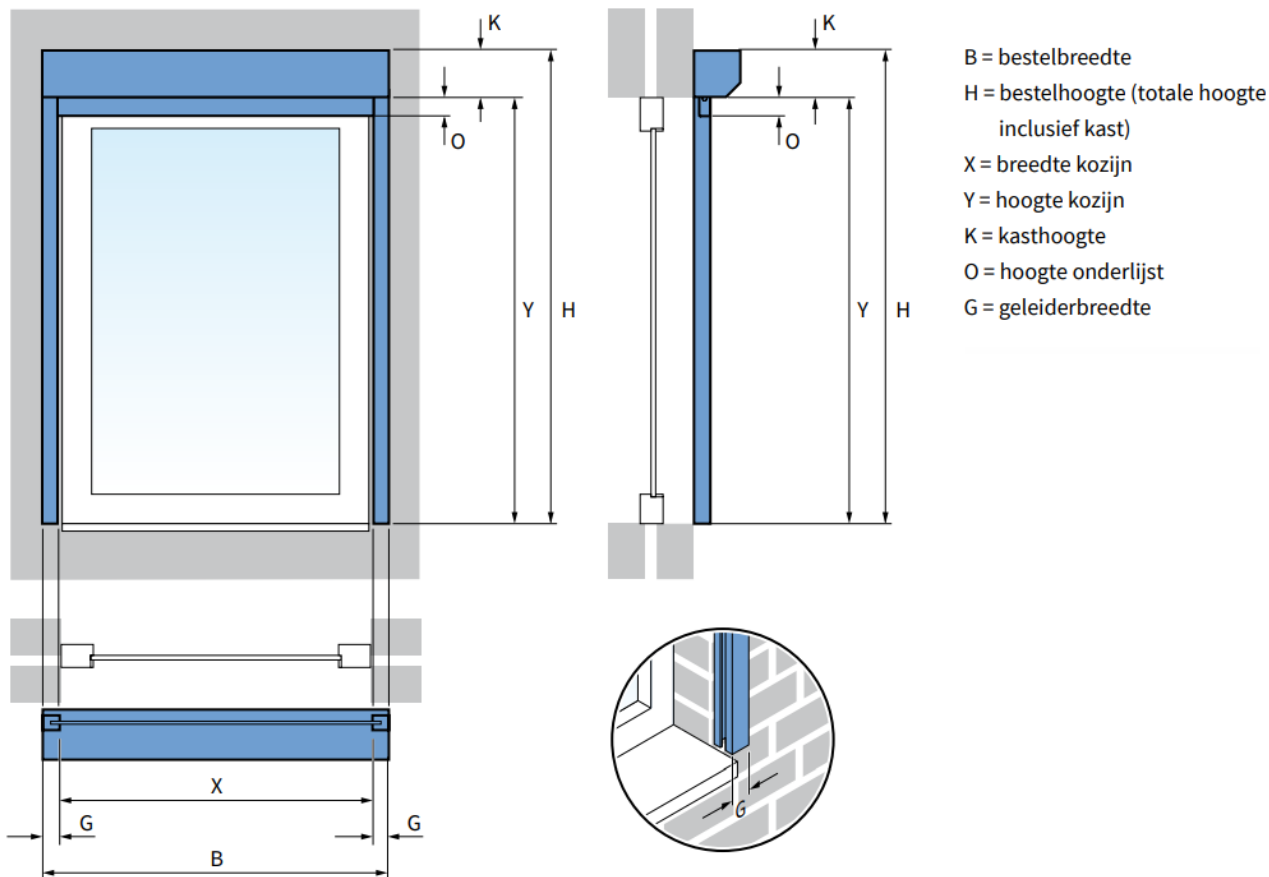
4. Kies de bedieningszijde: links of rechts?

Ga voor het kozijn staan aan de buitenzijde. Bepaal vervolgens of je het screen aan de linkerkant of aan de rechterkant wilt bedienen.

Belangrijk!

Lees ook de extra aandachtspunten op pagina 6 en 7 aandachtig door om te kijken of deze voor jou van toepassing zijn.

A Montage 'op de dag'



B = bestelbreedte
 H = bestelhoogte (totale hoogte
 inclusief kast)
 X = breedte kozijn
 Y = hoogte kozijn
 K = kashoogte
 O = hoogte onderlijst
 G = geleiderbreedte

Bij montage 'op de dag' worden de screenkap en de geleiders op de muur gemonteerd.

Breedte: Om de juiste breedte van het screen te bepalen, neemt u de grootst gemeten breedtemaat (X) (zie pag. 1) plus twee maal de breedtemaat van de geleider (G) plus 10 mm.

Bestelbreedte (B) = $X + (2 \times G + 10)$

Hoogte: Neem de grootst gemeten hoogtemaat (Y) (zie pag. 2). Voor de bestelmaat heb je de totale hoogte van het screen nodig. Dit is de hoogte (Y) van het kozijn plus de hoogte van de screenkap (K) plus de hoogte van de onderlijst (O) plus 20 mm. **Bestelhoogte (H) = $Y + (K + O + 20)$**

V540: $K + O = 95 + 45 + 20 = 160$ mm

V599/V599R: $K + O = 101 + 45 + 20 = 166$ mm

V599 L: $K + O = 130 + 45 + 20 = 195$ mm

V599 XL: $K + O = 151 + 65 + 20 = 236$ mm

De exacte afmetingen vindt u bij de specificaties op pagina 5 t/m 8.

V550 met onderlijst 'S'

V550 XS: $K + O = 85 + 33 + 20 = 138$ mm

V550 S: $K + O = 95 + 33 + 20 = 148$ mm

V550 M: $K + O = 105 + 33 + 20 = 158$ mm

V550 L: $K + O = 125 + 33 + 20 = 178$ mm

V550 met onderlijst 'L'

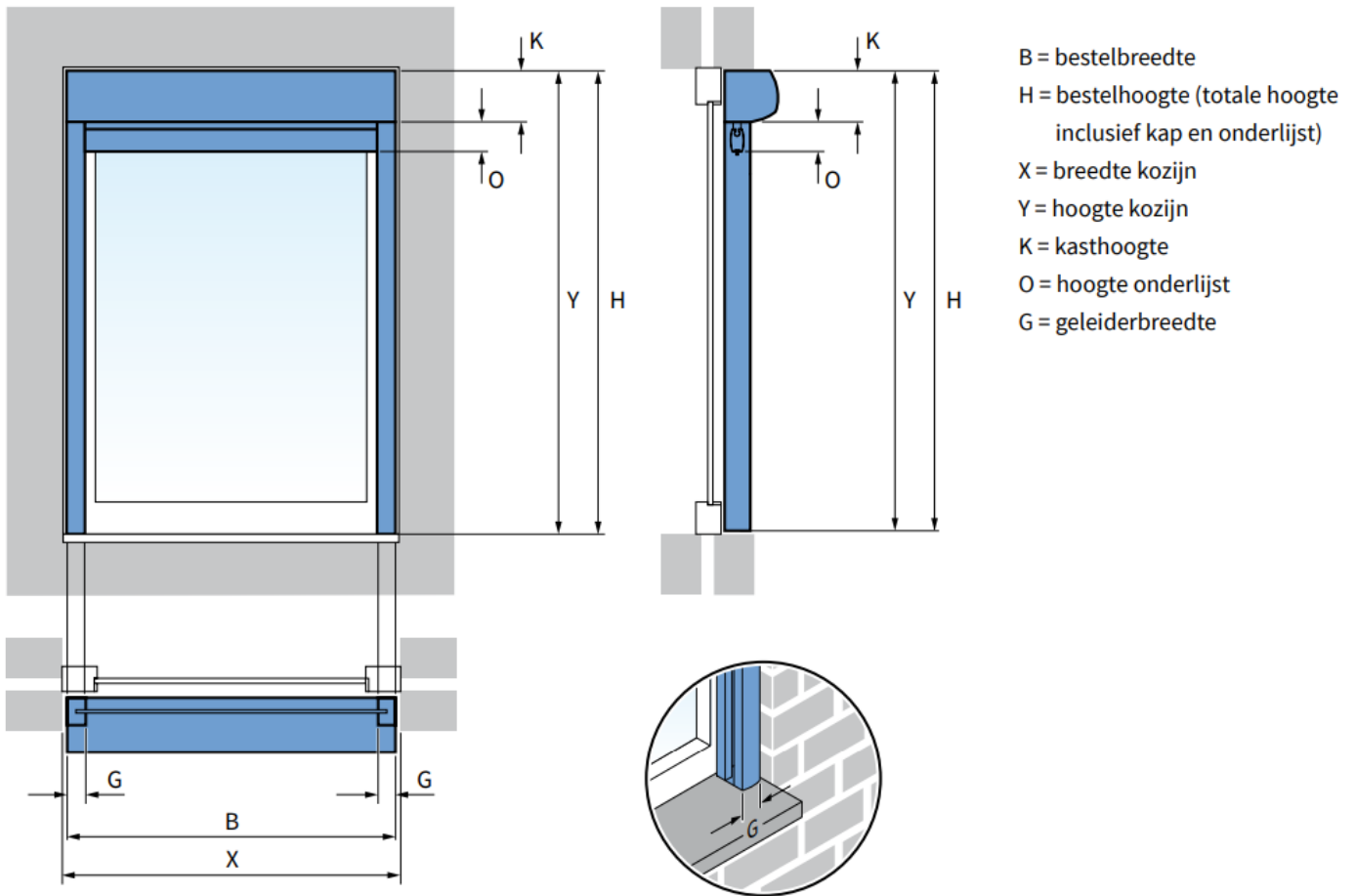
V550 XS: $K + O = 85 + 52 + 20 = 157$ mm

V550 S: $K + O = 95 + 52 + 20 = 167$ mm

V550 M: $K + O = 105 + 52 + 20 = 177$ mm

V550 L: $K + O = 125 + 52 + 20 = 197$ mm

B Montage in de dag



Bij montage 'in de dag' worden de screenkap en de geleiders in het kozijn geplaatst. De geleiders worden op de muur gemonteerd.

Breedte: Om de juiste breedte van het screen te bepalen, neemt u de kleinst gemeten breedtemaat (X) (zie pag. 1) en trek hier 5 mm vanaf, zodat er speling is om te monteren.

Bestelbreedte (B) = $X - 5 \text{ mm}$

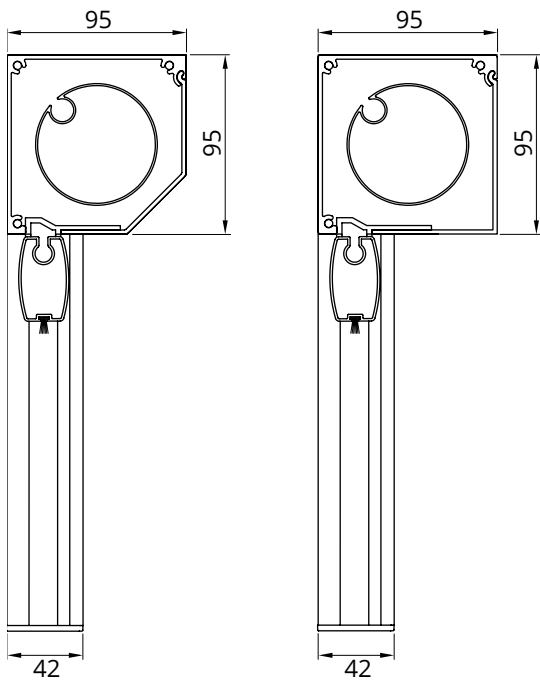
Hoogte: Neem de kleinst gemeten hoogtemaat (Y) (zie pag. 2). Dit is de totale hoogte van het kozijn inclusief kap (K) en onderlijst (O). Bestelhoogte (H) = Y

⚠ Let op!

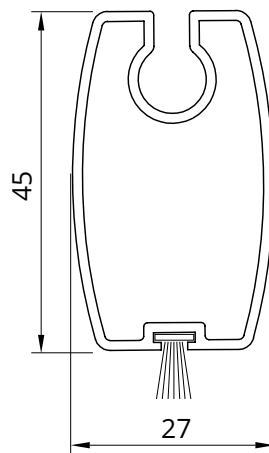
Montage 'in de dag' is niet mogelijk als u openslaande ramen en/of deuren heeft.

Specificaties Ritzscreens

Ritzscreen® V540

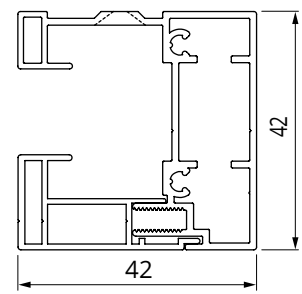


doorsnede kap (K), onderlijst (O) en geleider (G)



doorsnede onderlijst (O)

Afmetingen in mm

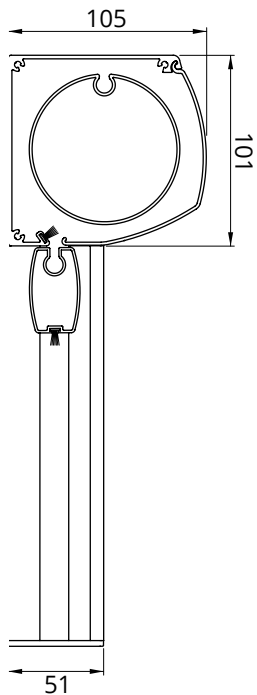


doorsnede geleider (G) rechts

maximale bestelhoogte V540 = 3000 mm

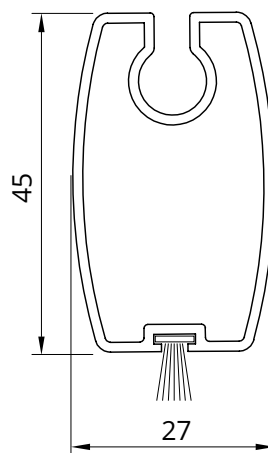
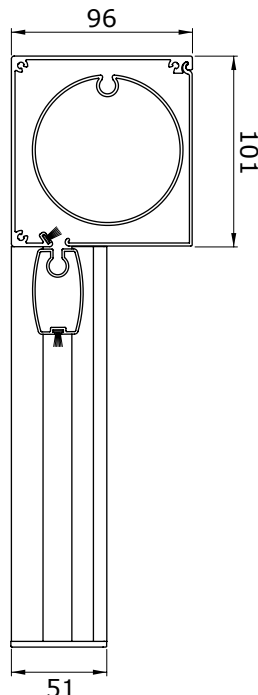
Let op! De Ritzscreen® V540 wordt geleverd met geleiders waarin de montagegaten zijn voorgeboord in het achterprofiel. Gebruik bij montage alleen platte schroeven die verzonkengemonteerd kunnen worden.

Ritzscreen® V599

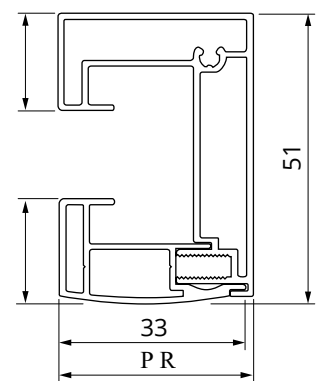


doorsnede kap (K), onderlijst (O) en geleider (G)

Ritzscreen® V599R



doorsnede onderlijst (O)



doorsnede geleider (G) rechts

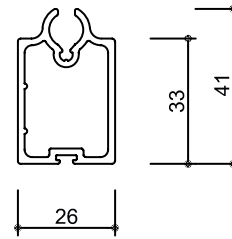
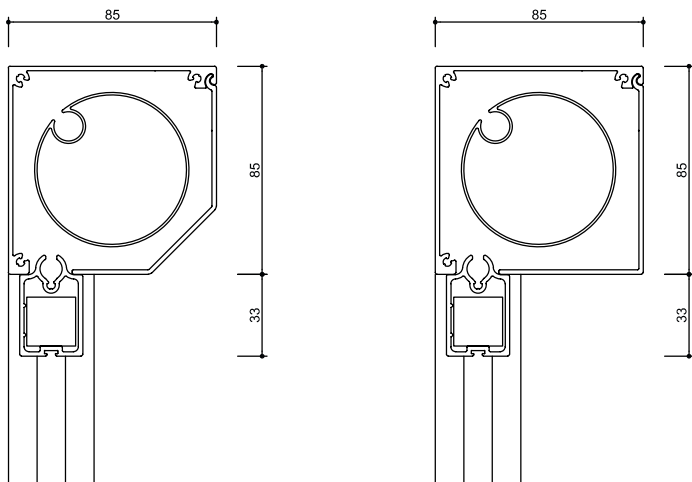
maximale bestelhoogte V599 = 3500 mm

maximale bestelhoogte V599R = 3100 mm

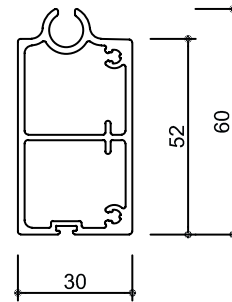
Specificaties Ritzscreens

Ritzscreen® V550 XS

Afmetingen in mm



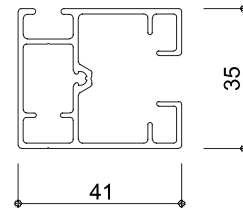
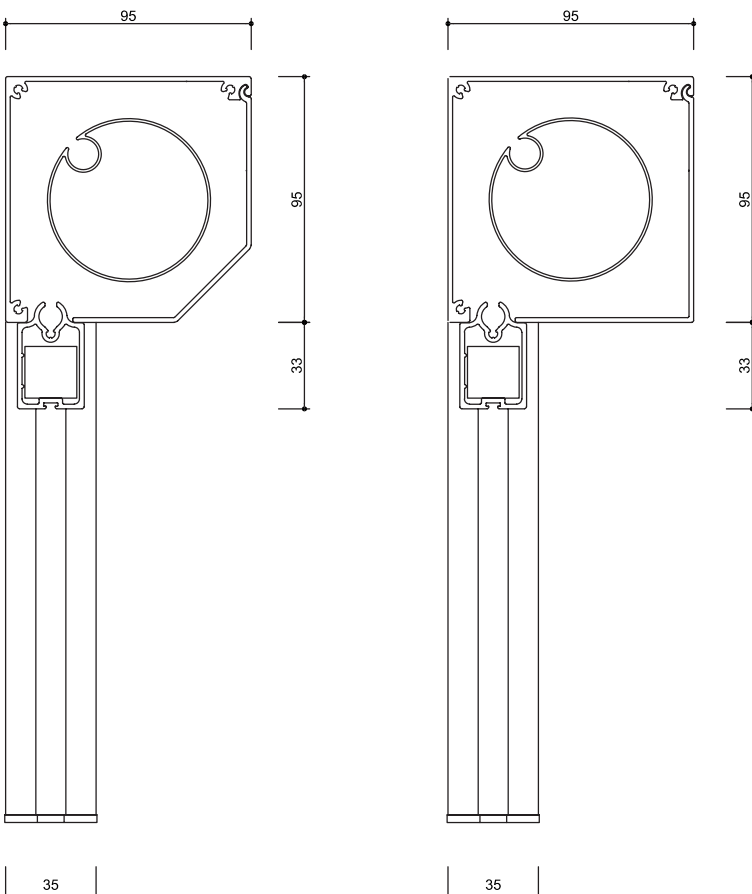
Ritzscreen®
onderlijst 'S'



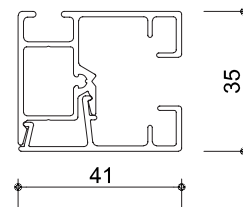
Ritzscreen®
onderlijst 'L'

doorsnede kap (K), onderlijst (O) en geleider (G)

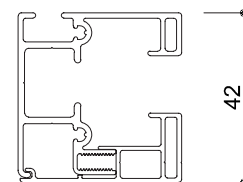
Ritzscreen® V550 S



Standaard
geleider
Alleen "op de
dag" mogelijk.



2-delige geleider
Zowel "op de
dag" als "in de
dag" te plaatsen.



Schroefbare
geleider
Zowel "op de
dag" als "in de
dag" te plaatsen.

doorsnede kap (K), onderlijst (O) en geleider (G)

maximale bestelhoogte V550 XS = 1900 mm

maximale bestelhoogte V550 S = 3000 mm

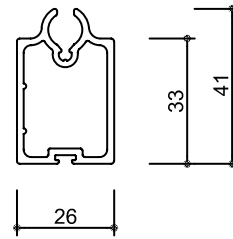
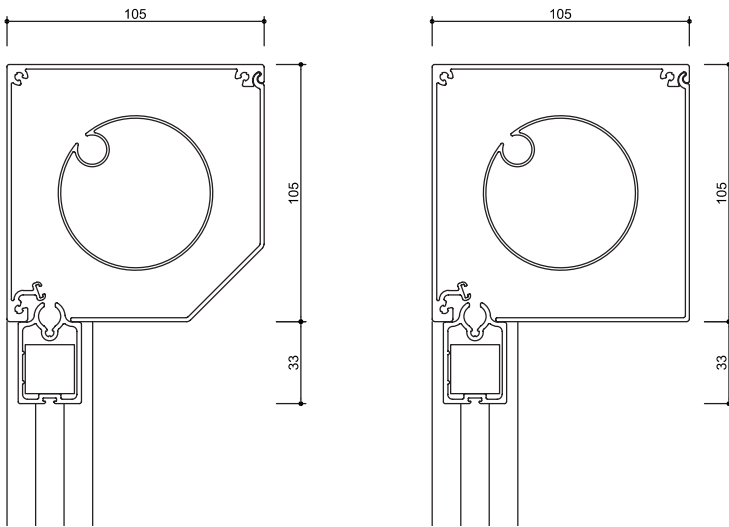
maximale bestelhoogte V550 M = 3500 mm

maximale bestelhoogte V550 L = 5000 mm

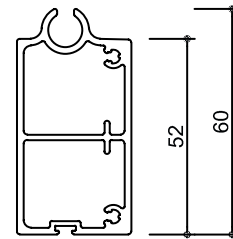
Specificaties Ritzscreens

Ritzscreen® V550 M

Afmetingen in mm



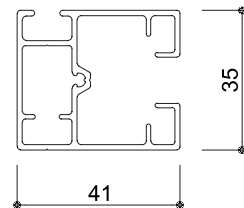
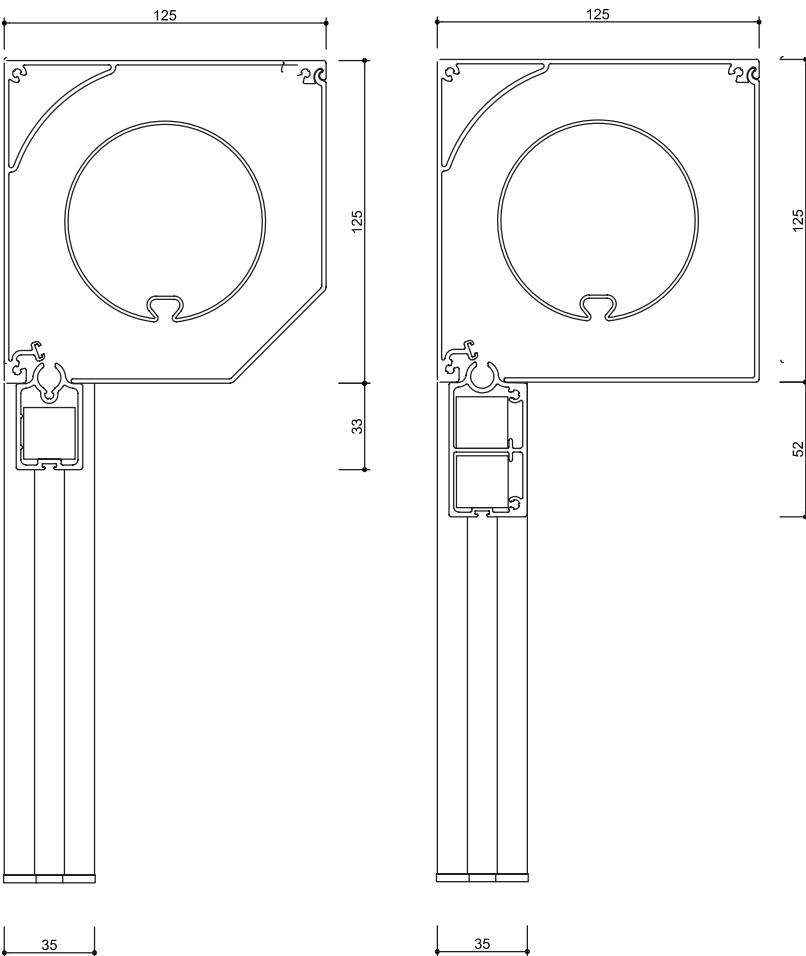
Ritzscreen®
onderlijst 'S'



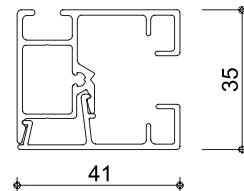
Ritzscreen®
onderlijst 'L'

doorsnede kap (K), onderlijst (O) en geleider (G)

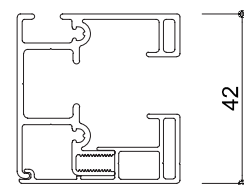
Ritzscreen® V550 L



Standaard
geleider
Alleen "op de
dag" mogelijk.



2-delige geleider
Zowel "op de
dag" als "in de
dag" te plaatsen.



Schroefbare
geleider
Zowel "op de
dag" als "in de
dag" te plaatsen.

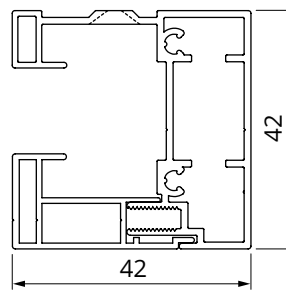
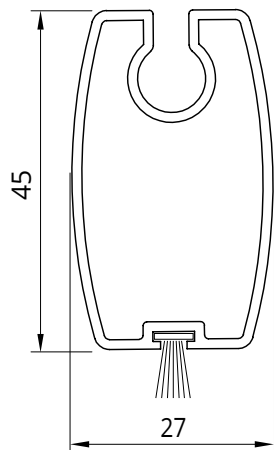
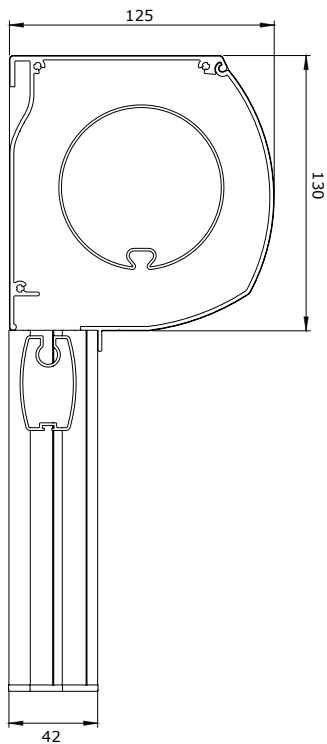
doorsnede kap (K), onderlijst (O) en geleider (G)

maximale bestelhoogte V550 XS = 1900 mm
maximale bestelhoogte V550 S = 3000 mm
maximale bestelhoogte V550 M = 3500 mm
maximale bestelhoogte V550 L = 5000 mm

Specificaties Ritzscreens

Ritzscreen® V599 L

Afmetingen in mm



doorsnede geleider (G) rechts

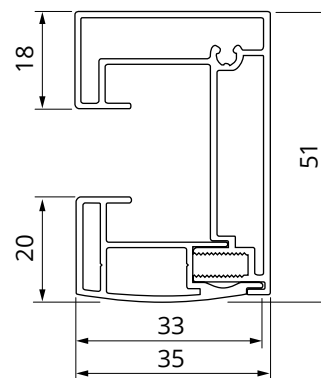
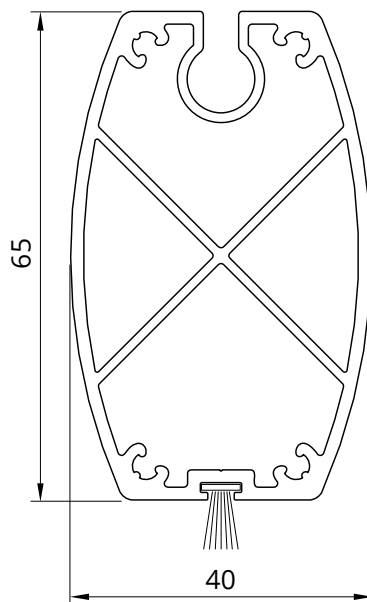
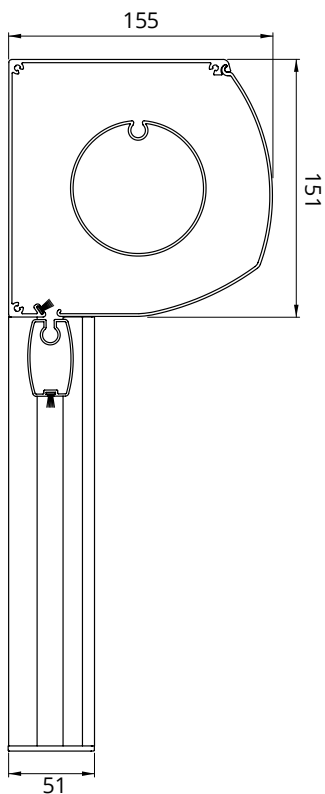
doorsnede onderlijst (O)

maximale bestelhoogte V599 L = 5000 mm

Let op! De Ritzscreen® V599 L wordt geleverd met geleiders waarin de montagegaten zijn voorgeboord in het achterprofiel. Gebruik bij montage alleen platte schroeven die verzonken gemonteerd kunnen worden.

doorsnede kap (K), onderlijst (O) en geleider (G)

Ritzscreen® V599 XL

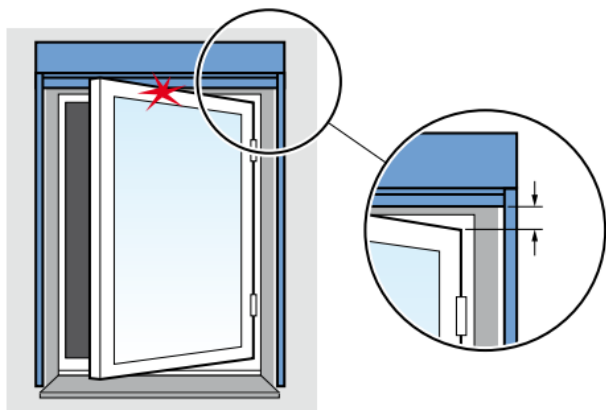


doorsnede geleider (G) rechts

doorsnede onderlijst (O)

maximale bestelhoogte V599 XL = 6000 mm

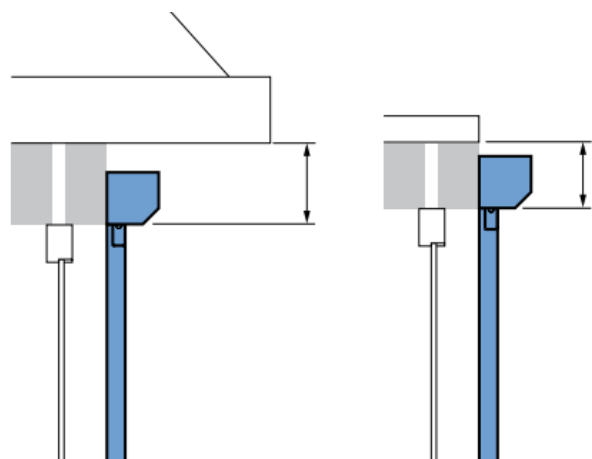
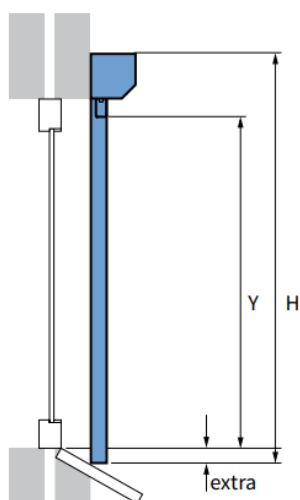
doorsnede kap (K), onderlijst (O) en geleider (G)



1. Naar buiten draaiende ramen en/of deuren

Heb je naar buiten draaiende ramen en/of deuren kies dan voor montage 'op de dag'.

De screenkast en onderlijst worden boven het kozijn, op de muur gemonteerd. Het raam of de deur kan geopend worden zonder dat deze de onderlijst van het screen raakt.



2. Schuine vensterbank

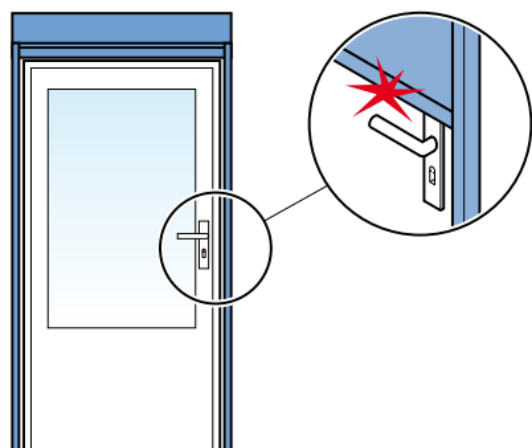
Kies je voor montage 'op de dag' en heb je een schuine vensterbank, houdt er bij het opmeten van de hoogtemaat rekening mee dat je extra lengte nodig hebt.

3. Dakkapel of lage goot

Houd er bij het plaatsen van een screen op een dakkapel of uitbouw rekening mee dat de ruimte tussen de bovenzijde van het kozijn en de goot of dakrand groot genoeg is voor het monteren van de screenkast.

Indien er te weinig ruimte is voor de kast kun je ervoor kiezen om het screen 'in de dag', op het kozijn te monteren in plaats van op de muur. Houd hierbij wel rekening met ramen en deuren die naar buiten open draaien.

In sommige gevallen kan er geen screen geplaatst worden.



4. Uitstekende obstakels

Uitstekende delen zoals naar buiten draaiende deuren en/of ramen, ventilatieroosters, stenen of klinken kunnen het screen beschadigen of ervoor zorgen dat het screen niet goed sluit.

Heb je nog vragen?

Algemene waarschuwing inmeten

Als je het product zelf inmeet, is dat voor je eigen risico. Je bent zelf verantwoordelijk voor het opmeten van de juiste maten. Gebruik deze instructie slechts als een hulpmiddel en alleen voor het opmeten van dit specifieke product.

Ben je niet zeker over het zelf inmeten en wil je geen risico lopen op een verkeerd besteld product? Maak dan gebruik van onze meet- en montageservice. Bel 0180 - 555 900 of stuur een mail naar klantenservice@inhuisplaza.nl

Toch hulp nodig bij het meten?



Maak gebruik van onze foto service, WhatsApp je foto naar +31(0)6 2952 2223 en je krijgt binnen 24 uur antwoord.

Nog vragen?

Bel +31(0)180 - 555 900 of kijk op www.inhuisplaza.nl.